



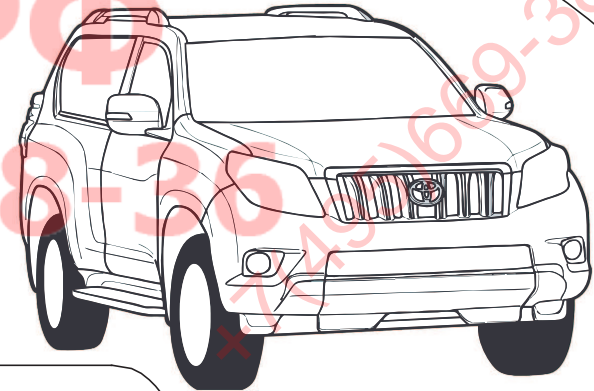
754051/0-7822-0902-032/10.05.2010 rev/00

Wiringkit

- | | | | |
|-------|-----------------------------|-------|-----------------------------------|
| (D) | Einbauanleitung | (PL) | Instrukcja montażu |
| (GB) | Installation instructions | (TR) | Montaj talimatı |
| (F) | Consignes de montage | (H) | Beépítési útmutató |
| (NL) | Montagehandleiding | (HR) | Upute o ugradnji |
| (DK) | Montagevejledning | (BUL) | Инструкция за монтаж |
| (N) | Monteringsinstruksjon | (RO) | Instrucțiuni de montaj |
| (S) | Installationsanvisning | (RU) | Инструкция по монтажу и установке |
| (FIN) | Aseennusohje | (LT) | Montavimo informacija |
| (I) | Istruzioni per il montaggio | (LV) | Iemontēšanas pamācība |
| (E) | Instrucciones de montaje | (EST) | Paigaldusjuhend |
| (P) | Instruções de montagem | (SLO) | Navodilo za vgradnjo |
| (GR) | Οδηγίες εγκατάστασης | (SK) | Montážny návod |
| (CZ) | Návod k montáži | | |

ΦΑΡΚΟΦ.ΡΦ

+7 (495) 669-38-36

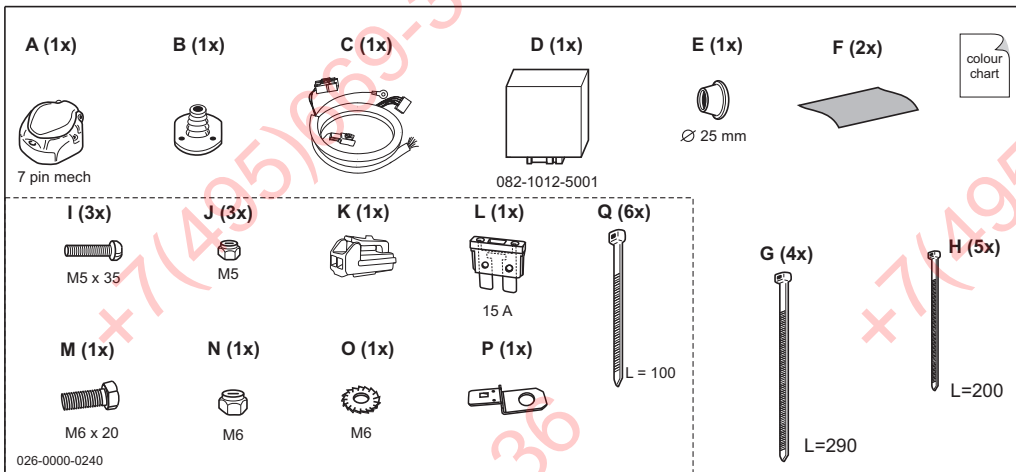


754051

Toyota Landcruiser J150 09/2009 -

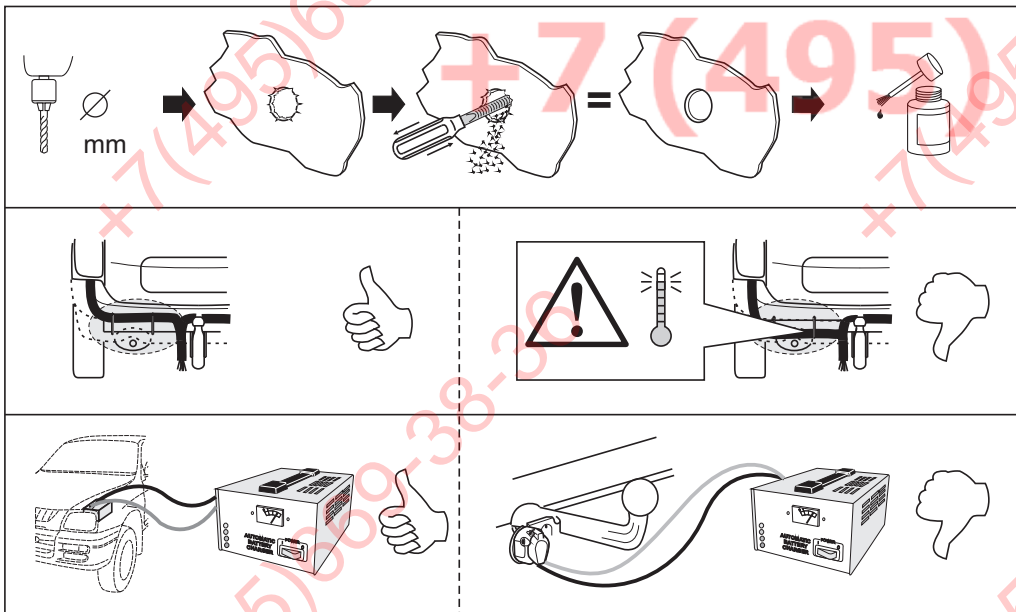
Follow me...

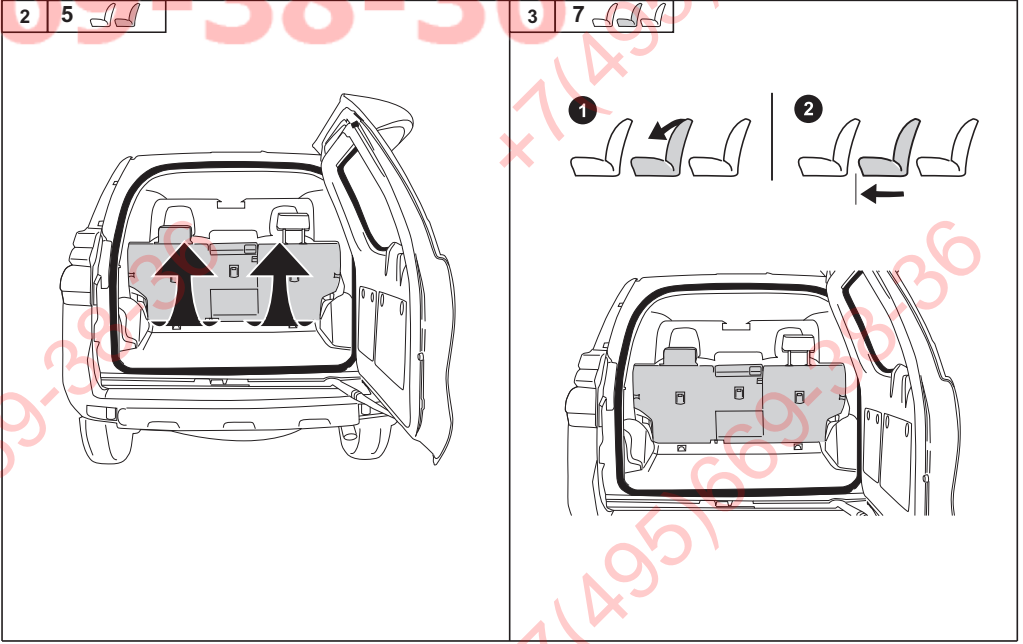
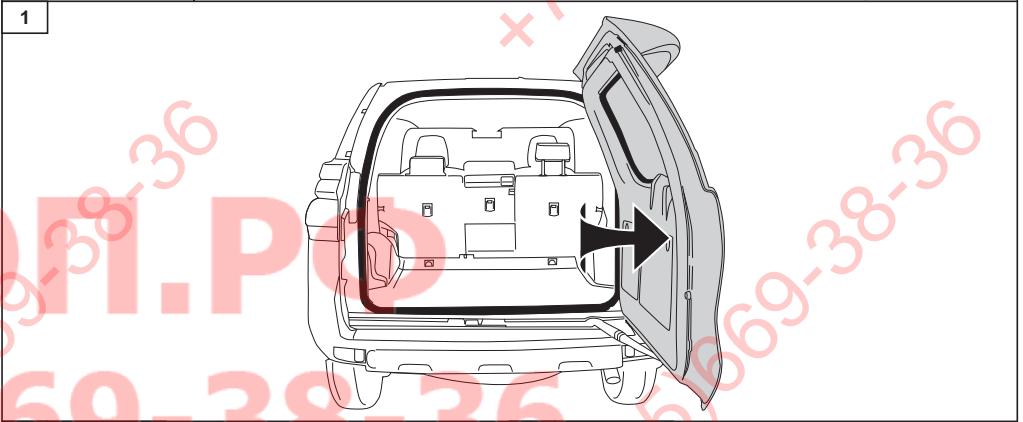
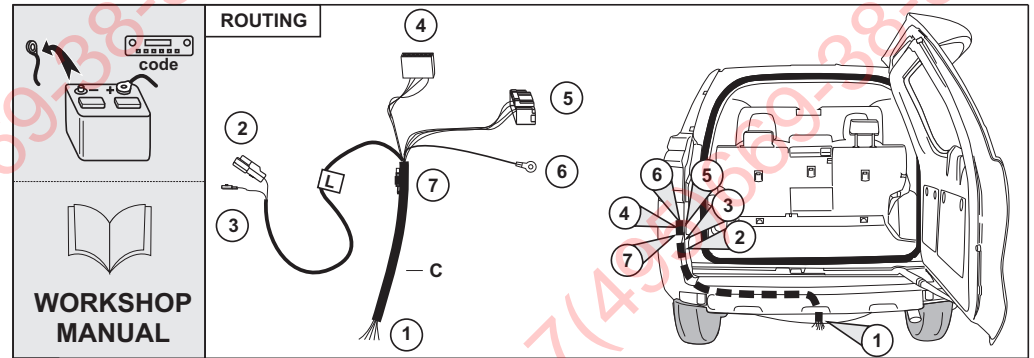
754051: Toyota Landcruiser J150, 09/2009 -



NL Algemene richtlijnen voor montage
DK Almene oplysninger
D Allgemeine Hinweise zur Montage-Erleichterung
FR Directives générales pour faciliter le montage
S Allmänna Instruktioner
GB General instructions
SF Yleisiä ohjeita

ES Directorios generales para la asamblea
I Istruzioni generali
GR Γενικές οδηγίες για τη συνέλευση
HUN Használati útmutató
SK Uživatelská príručka
PL Ogólne polecenia
PU Diretrizes orientadoras gerais para o conjunto





+7(495)669-38-36

+7(495)669-38-36

+7(495)669-38-36

+7(495)669-38-36

+7(495)669-38-36

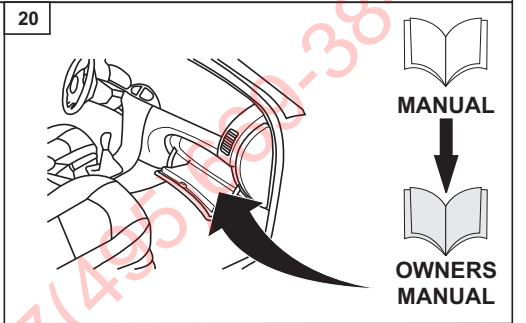
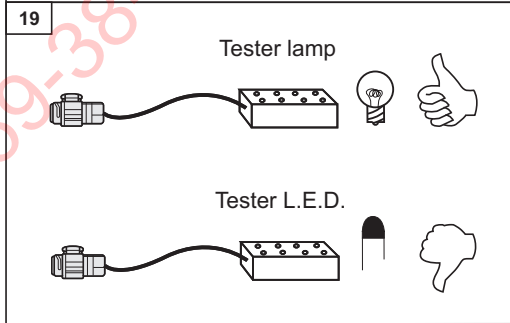
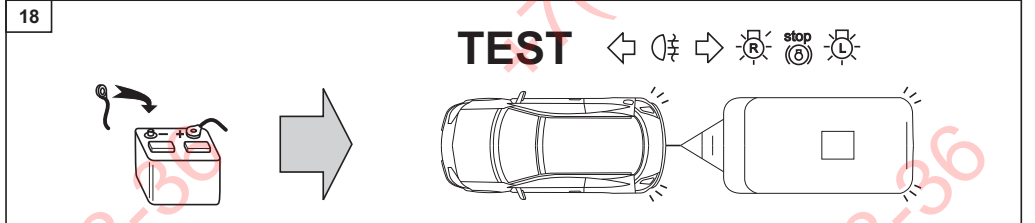
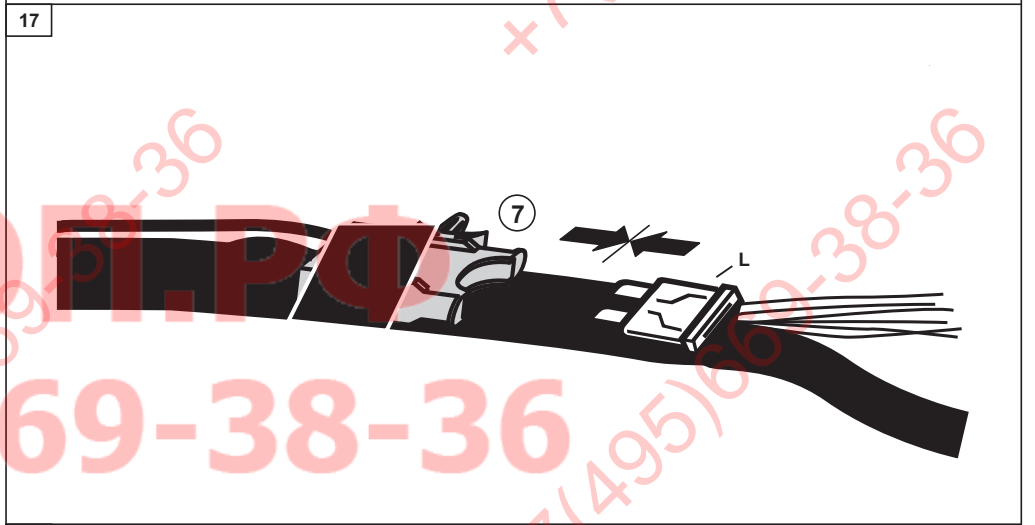
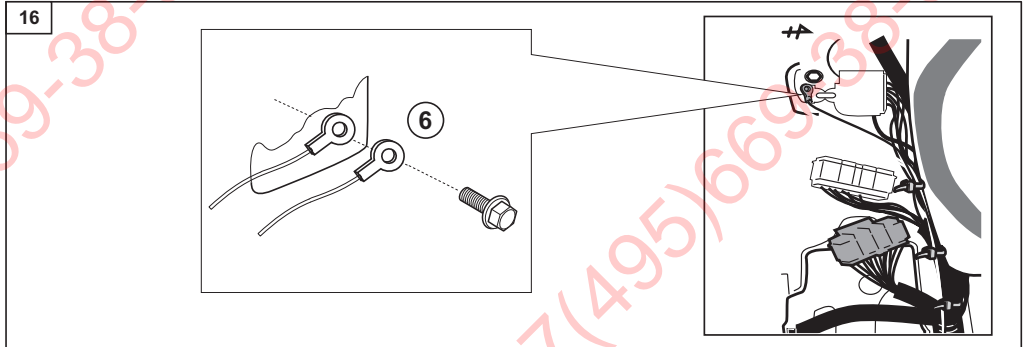
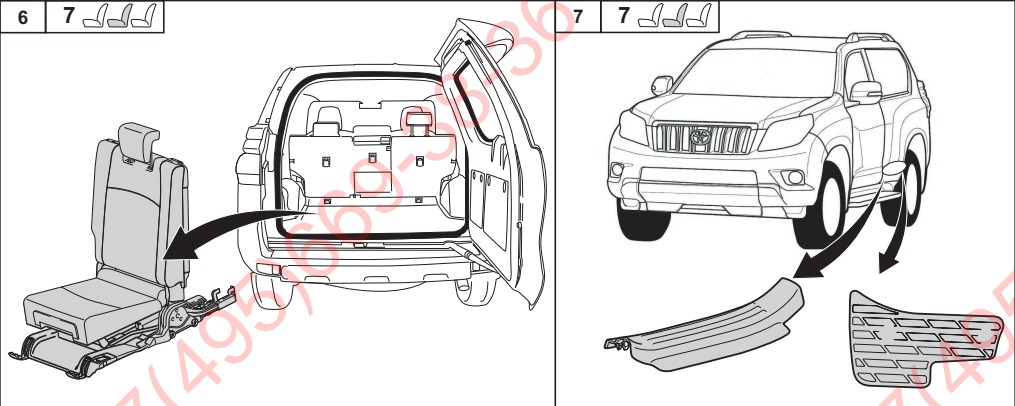
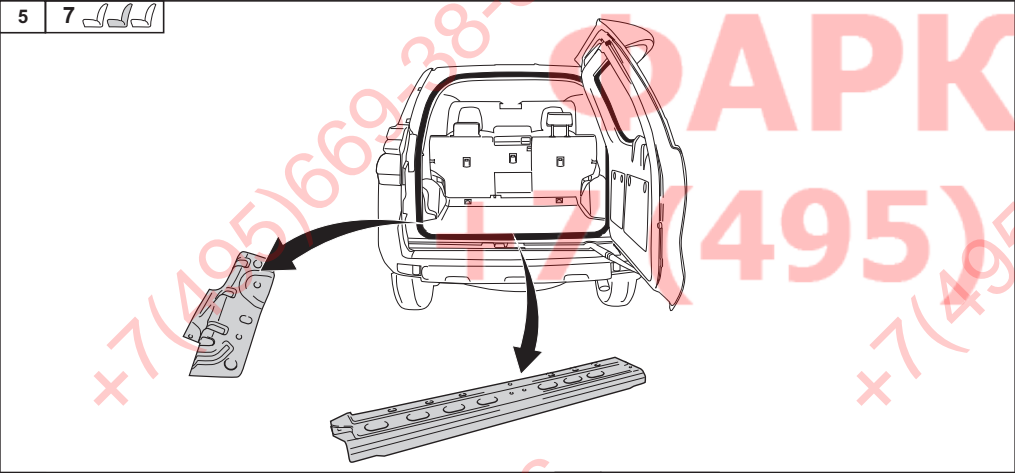
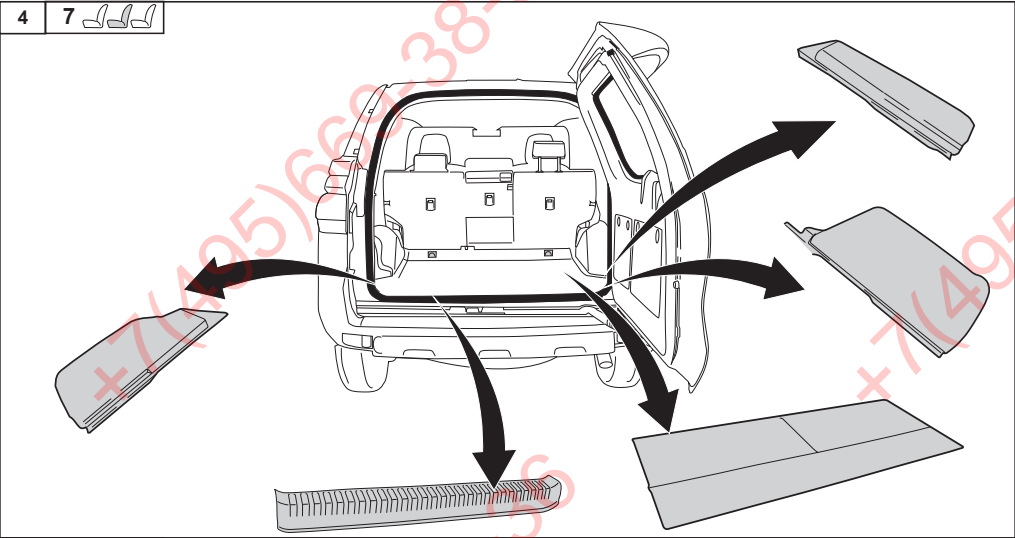
+7(495)669-38-36

+7(495)669-38-36

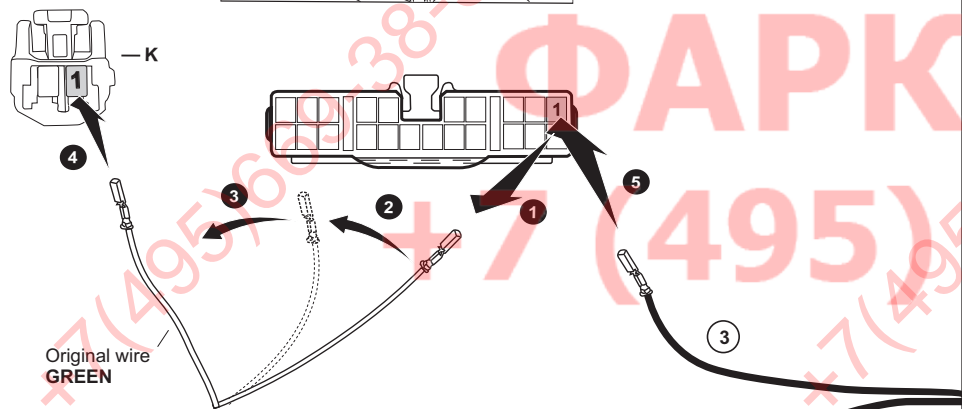
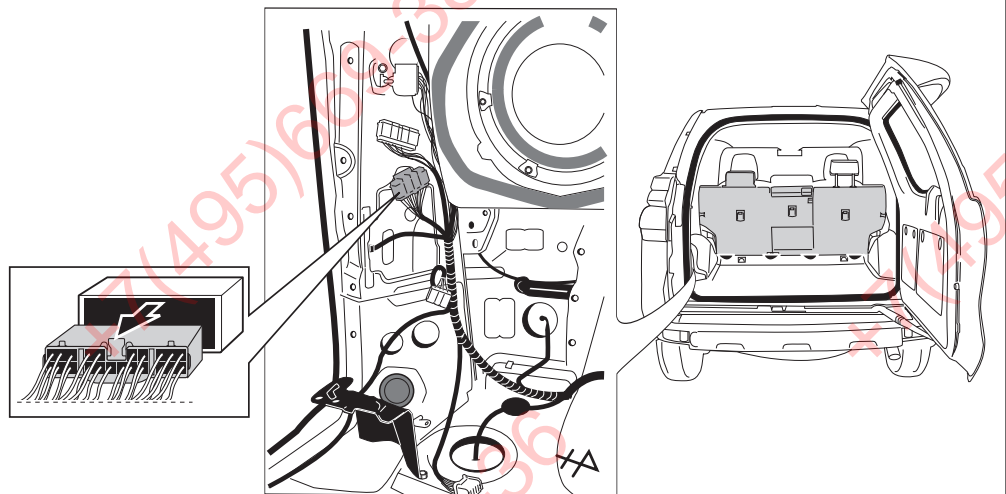
+7(495)669-38-36

+7(495)669-38-36

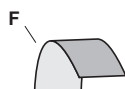
ФАРКОП.РФ
+7 (495) 669-38-36



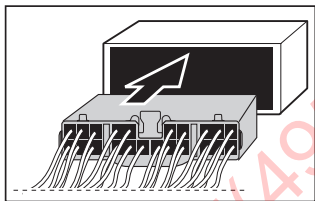
15



Original wire GREEN

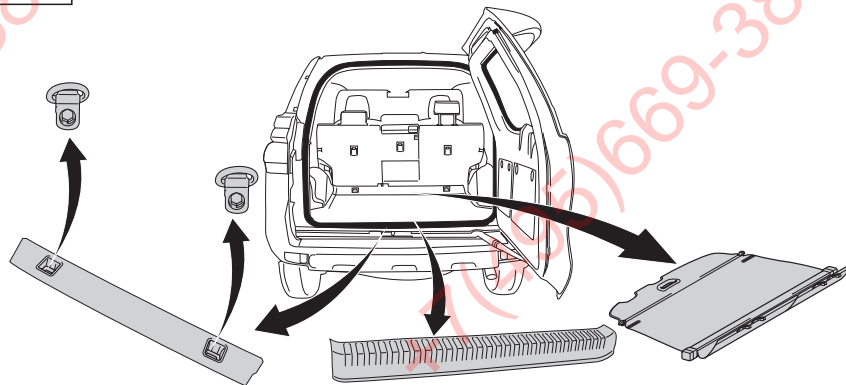


PIN	SIGNAL
1	



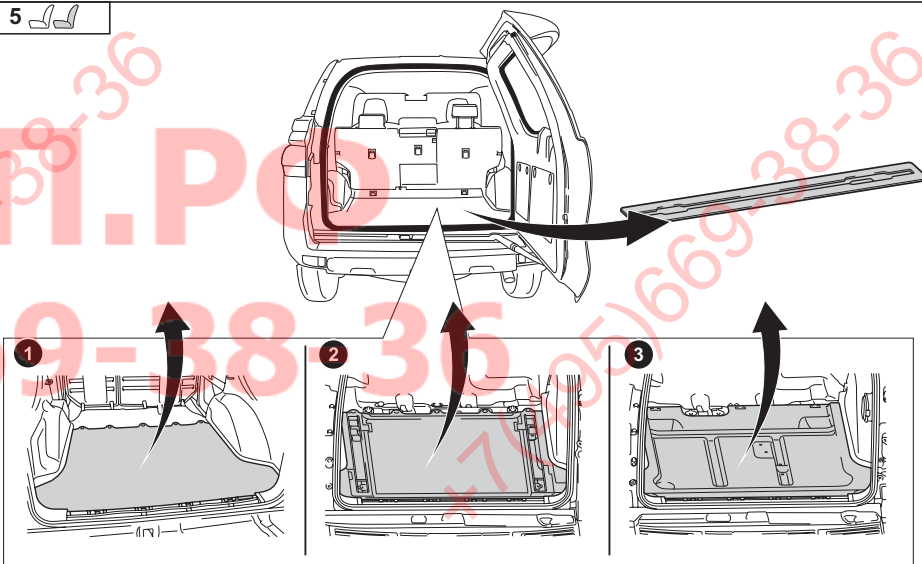
8

5

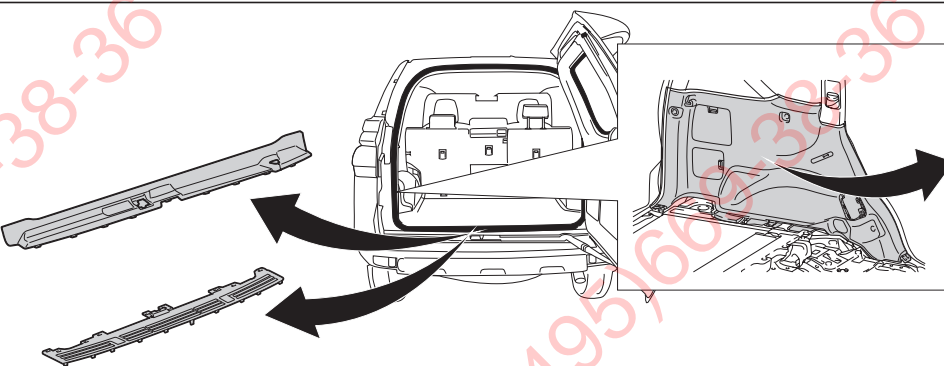


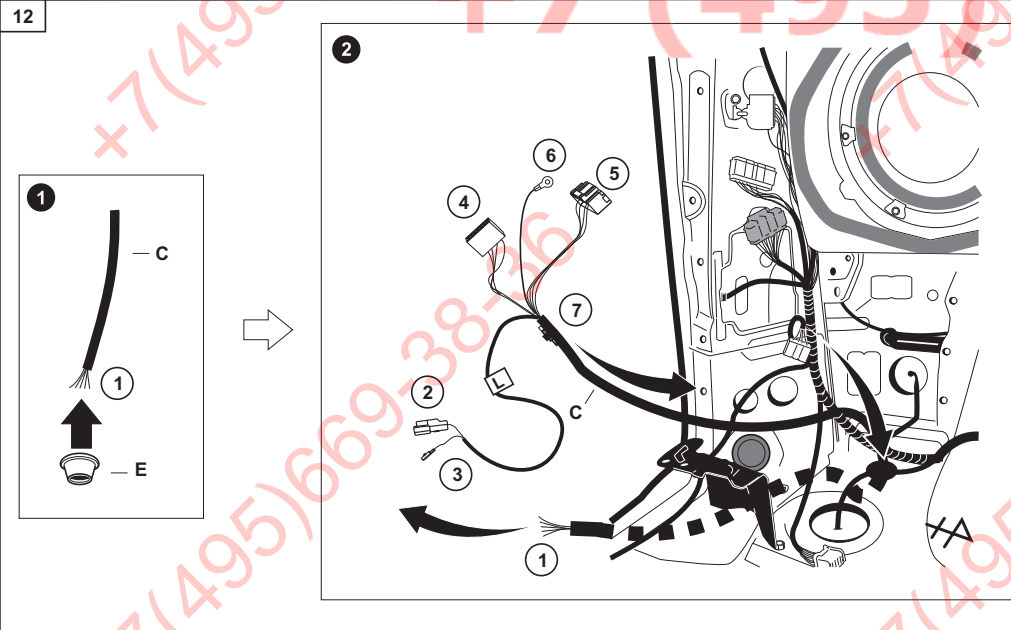
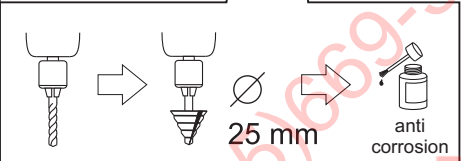
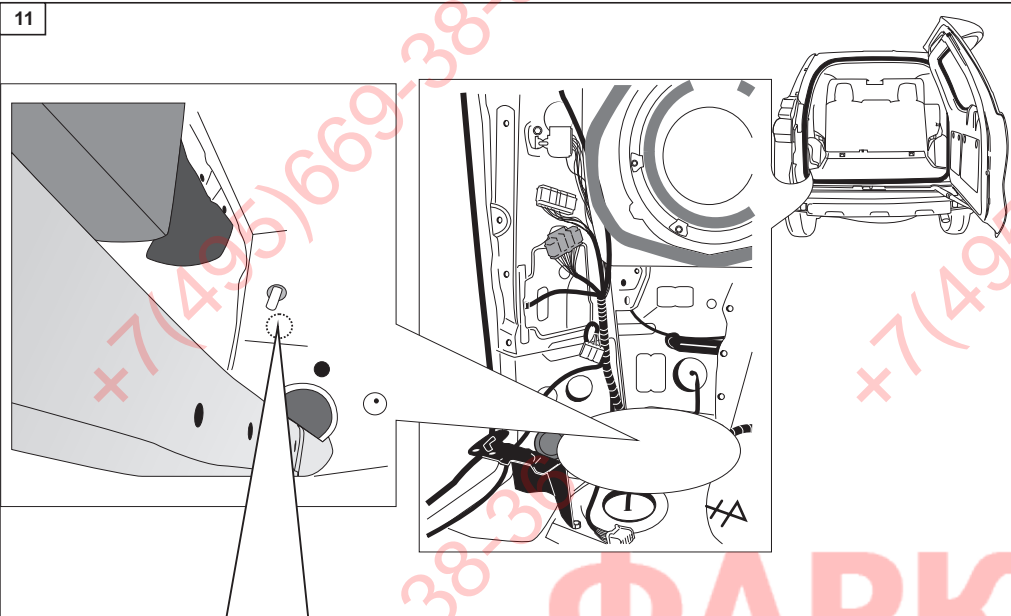
9

5

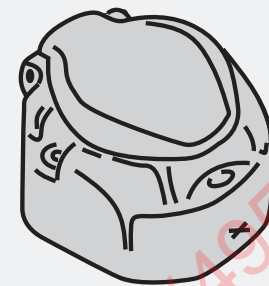


10





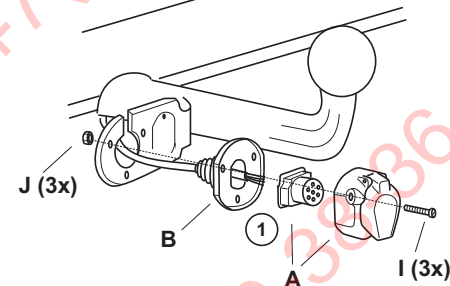
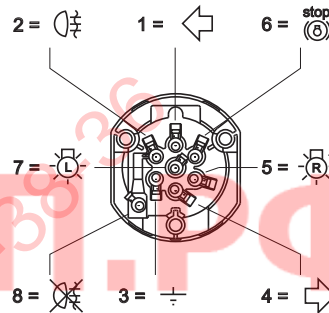
ATTENTION



Ø 5,5 mm



13



COLOUR CHART E

14

